



Woda



GWF



Q-Eye PSC Portable

Przenośny przepływomierz do częściowo i całkowicie wypchniętych rur oraz otwartych kanałów

Korzyści

- Najlepsza w swojej klasie technologia modelowania prędkości przepływu: **Doskonała długotrwała stabilność pomiaru, brak konieczności kosztownej kalibracji**
- Profilowanie prędkości przepływu za pomocą aproksymacji logarytmicznej dla przepływu turbulentnego: **Brak obszarów nieopomiarowanych, najwyższa dokładność pomiaru**
- Najmniejszy czujnik prędkości powierzchniowej na świecie: **Brak zakłóceń profilu przepływu, pomiar prędkości już od poziomu wody o wysokości 2 cm**
- Szeroka możliwość konfiguracji: **Łatwa i szybka konfiguracja za pomocą wielojęzycznego graficznego interfejsu użytkownika. Parametryzacja za pomocą dowolnego urządzenia mobilnego niewymagająca oprogramowania**
- Zintegrowany moduł Wi-Fi, opcjonalne połączenie mobilne i FTP Push: **Szybka integracja systemu, zdalny dostęp w czasie rzeczywistym – brak konieczności wchodzenia do studzienki**
- Zasilacz z rezerwową baterią Li-Ion dający możliwość wymiany baterii bez przerywania pracy: **Niezawodny, stały pomiar, brak przestoju, 10 lat żywotności baterii**

Opcje

- Przepływomierz do montażu na dnie rury lub kanału (skierowany w górę) lub na ścianie (skierowany w bok)
- Dodatkowe zewnętrzne czujniki poziomu (ciśnienia, bezkontaktowe, ultradźwiękowe lub radarowe)
- Sprawdzone systemy montażu czujników

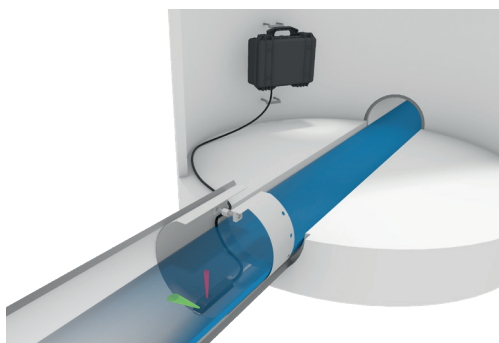
Cechy

- Przenośna lekka obudowa z żywicy HPX, IP67
- Baterie Li-Ion z możliwością wymiany bez przerywania pracy
- Najmniejszy czujnik prędkości powierzchniowej, IP68
- Technologia korelacji impulsowo-Dopplerowskiej
- Skanowanie całego profilu prędkości w maksymalnie 18 komórkach pomiarowych
- Pomiar małych prędkości od 0,04 m/s
- Pomiar dwukierunkowy w całym zakresie przepływu
- Dokładność: $\pm 2\%$ odczytu dla przepływu
- Zintegrowany moduł komunikacyjny Wi-Fi
- Graficzny interfejs użytkownika w wielu językach
- Wszystkie jednostki wyświetlania i przechowywania danych mogą być dostosowane przez użytkownika
- Wybór typowych przekrojów lub definiowanych przez użytkownika nieregularnych kształtów
- Komunikacja: Modem 4G (LTE) z 3G (HSPA+) oraz 2G
- Wbudowana pamięć wewnętrzna (16 GB)

Zastosowanie

- Częściowo i całkowicie wypchnięte rury o średnicy od 100 do 2000 mm lub otwarte kanały o głębokości przepływu od 40 do 2000 mm
- Idealne rozwiązanie dla miejsc o niejednorodnym lub szybko zmieniającym się przepływie. Odpowiedni do zastosowań z niskim i wysokim poziomem wody
- Czasowy pomiar przepływu w lekko do silnie zanieczyszczonych mediach:
 - Oczyszczalnie ścieków
 - Systemy odprowadzania ścieków
 - Nadzór sptywu wód opadowych
 - Kanały irygacyjne

Opis produktu



Tymczasowa instalacja w studziencie

Przenośny przepływomierz Q-Eye PSC Portable jest przeznaczony do monitorowania przepływu lekko do silnie zanieczyszczonych mediów w wypetnionych lub częściowo wypetnionych rurociągach lub otwartych kanałach.

Zastosowano w nim zaawansowaną technologię impulsowo-Dopplerowską do bezpośredniej oceny profili prędkości, dlatego stanowi najlepszy wybór dla miejsc o niejednorodnych lub szybko zmieniających się warunkach przepływu. Dodatkowo Q-Eye PSC Portable mierzy przepływ dwukierunkowy w całym zakresie pomiarowym oraz prędkości od 0,04 m/s. Ta zdolność profilowania eliminuje potrzebę kalibracji, co znacznie obniża koszty instalacji.

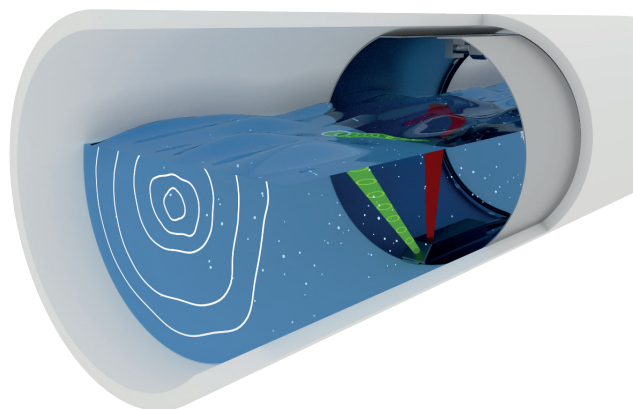
WebUI (Wi-Fi)

Q-Eye PSC Portable jest wyposażony w zintegrowany serwer sieciowy z interfejsem WebUI. WebUI może być wyświetlony i zarządzany za pomocą standardowej przeglądarki internetowej w smartfonie, tablecie, komputerze lub notebooku. Dodatkowe oprogramowanie czy aplikacja nie są wymagane. Kontrola parametrów i wizualizacja danych jeszcze nigdy nie były tak proste.



Zasada pomiaru

Q-Eye PSC Portable to duży krok naprzód w dziedzinie czasowego pomiaru przepływu w kanałach otwartych. W przeciwieństwie do starszej dopplerowskiej metody fali ciągłej Q-Eye PSC Portable wysyła impulsy akustyczne w kierunku przepływu.



Zasada pomiaru

Przechowywanie i transmisja danych

W zestawie znajduje się modem komórkowy 4G/3G/2G umożliwiający automatyczną transmisję danych. Zarejestrowane dane mogą być wysyłane do dowolnego komputera (serwer FTP) lub do chmury GWF z wybraną przez użytkownika częstotliwością (np. 4 razy dziennie, raz dziennie lub raz w tygodniu). Dostępne jest również połączenie LAN.

Informacje o poziomie, prędkości, przepływie i sile sygnału mogą być pobierane w regularnych odstępach czasu od 1 do 60 minut. W przypadku wystąpienia powodzi częstotliwość rejestracji danych może być ustawiona automatycznie na jedną minutę (tryb zdarzeń). Q-Eye PSC Portable jest wyposażony w wewnętrzną pamięć (16 GB) i umożliwia przechowywanie danych przez okres do 12 miesięcy.

Te impulsy dźwiękowe są odbijane od cząsteczek w medium. Powstałe wzory odbić są analizowane przez urządzenie dla różnych warstw (komórek) profilu przepływu, co umożliwia stopniowe skanowanie całego profilu prędkości. Szczegółowe dane dotyczące prędkości w odniesieniu do lokalizacji czujnika są wykorzystywane do obliczenia bardzo dokładnego profilu przepływu.

W porównaniu do metody korelacji wzajemnej (ocena specyficznych wzorców w przepływie) technologia korelacji spektralnej (PSC) pozwala na pomiary w znacznie większej ilości komórek o wielkości wynoszącej zaledwie kilka milimetrów.

Dzięki temu profil prędkości może być mierzony z dużo wyższą dokładnością.

Technologia PSC umożliwia pomiar profilu prędkości przepływu bardzo blisko czujnika, jak również w większych odległościach. Dzięki temu Q-Eye PSC Portable jest odpowiedni zarówno dla niskiego jak i wysokiego poziomu wody.

Opis elementów

System Q-Eye PSC Portable składa się z przenośnego nadajnika w walizce z żywicy HPX oraz niskoprofilowego wewnętrznego (zanurzalnego) czujnika do pomiaru prędkości i poziomu wody.

Nadajnik



Walizka z przenośnym nadajnikiem

Nadajnik Q-Eye PSC Portable znajduje się w walizce o klasie ochrony IP67 umożliwiającej użytkowanie go w trudnych warunkach, np. w sieciach kanalizacyjnych. Aktywacja połączenia Wi-Fi umożliwia odczyt bez otwierania walizki. W celu pobrania danych lub konfiguracji nie jest wymagane podłączenie przewodów.

Wszystkie elementy przepływomierza zasilane są 2 bateriami Li-Ion, które mogą być wymienione bez przerywania pracy urządzenia. Nadajnik posiada modem 4G (LTE) z 3G (HSPA+) i zapasowy 2G.

Czujniki



Zanurzalny niskoprofilowy czujnik prędkości

Zanurzalny niskoprofilowy czujnik prędkości Q-Eye PSC Portable mierzy zaledwie 15 x 25 x 108 mm, co czyni go najmniejszym dostępnym obecnie czujnikiem tego typu. Jego niski profil oznacza mniej zakłóceń, co przekłada się na dokładniejsze pomiary prędkości, szczególnie w warunkach niskiego przepływu.

Dodatkowe czujniki poziomu



Czujnik ultradźwiękowy, skierowany w dół



Zewnętrzny (zanurzalny) czujnik ciśnienia

Ultradźwiękowy czujnik skierowany w dół zapewnia bezkontaktowe pomiary poziomu w zamkniętych rurach. Płyta ekranująca czujnika gwarantuje minimalne pasmo martwe i jest odporna na kondensację. Czujnik ten może być stosowany do dodatkowych pomiarów poziomu w połączeniu z czujnikiem prędkości lub czujnikiem ciśnienia.

Zewnętrzny (zanurzalny) czujnik ciśnienia jest najnowszą generacją w pełni zanurzalnych czujników o wysokiej wydajności (dokładność +/-0,1%) do pomiaru poziomów hydrostatycznych. Smukły korpus ze stali nierdzewnej zawiera wiele zaawansowanych funkcji zapewniających długotrwałe niezawodne i precyzyjne pomiary poziomu. Ponadto pełna gama powiązanych akcesoriów upraszcza instalację, obsługę i konserwację.

Systemy montażowe



Płyta i pierścienie montażowe

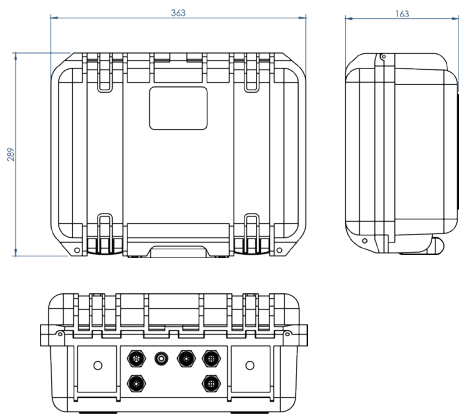
W ofercie znajdują się standardowe akcesoria obejmujące płyty i pierścienie montażowe. Dzięki nim czas montażu czujników w studzience zostaje skrócony do kilku minut. Czujnik jest najpierw mocowany do elementu nośnego, a następnie do dowolnego kompatybilnego systemu montażowego. Do montażu czujników w kanałach prostokątnych, trapezowych lub ziemnych zalecamy zastosowanie płyty montażowej czujnika. Pierścienie sprężyste ze stali nierdzewnej ułatwiają instalację czujnika w rurach cylindrycznych. Występują w 8 standardowych średnicach od 100 mm do 600 mm.

Czujnik i przewód mogą być zamontowane na pierścieniu montażowym przed wejściem do studzienki. W ten sposób czas przebywania w kanale zostaje znacznie skrócony. Pierścienie można rozszerzyć za pomocą mechanizmu śrubowego o ścianę kanału. Ciśnienie rozprężające uniemożliwia niepożądane przesunięcie się pierścienia.

Regulowany pierścień nożycowy jest montowany w dużych rurach o średnicy od 500 mm do 1450 mm. Składa się z elementu bazowego z mechanizmem nożycowym i jednej lub kilku par przedłużeń dopasowanych do wielkości rury.

Dane techniczne

Nadajnik



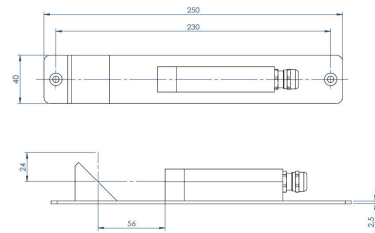
Q-Eye PSC Portable

Ekran	4 wersy, 20 znaków
Klawiatura	4 klawisze
Rejestrator danych	Karta Micro SD 16 GB
Komunikacja	Wireless LAN, 4G (LTE) / 3G (HSPA+) / 2G
Wejścia	maks. 2 x 4–20 mA
Zasilanie	2 x bateria z możliwością wymiany bez przerywania pracy, 9–36 V DC (opcja)
Klasa ochrony	IP67
Materiał walizki	Żywica HPX
Wymiary	289 x 363 x 163 mm [D x S x W]

Czujnik



Czujnik prędkości powierzchniowej



Ultradźwiękowy czujnik poziomu

Czujnik prędkości powierzchniowej

Ultradźwiękowy czujnik poziomu

Czujnik	1 x prędkość 1 x poziom wody	Poziom wody, skierowany w dół
Częstotliwość	1 MHz	
Zakres	Prędkość $\pm 5,3$ m/s Poziom wody 0,04–1,3 m, rozszerzalny o zewnętrzny czujnik poziomu 4–20 mA	0–1.2 m
Dokładność	Prędkość: $\pm 0,03$ m/s od -1,5 m/s do +1,5 m/s $\pm 1\%$ odczytu od -5,2 do -1,5 m/s oraz od +1,5 do +5,2 m/s Poziom: $\pm 0,5\%$ przy 1,5 m Przeptyw: zwykle $\pm 2\%$, w zależności od warunków w miejscu instalacji	0,5% przy 1,2 m
Długość kabla	10 m (opcjonalnie do 80 m)	
Zagęszczenie cząsteczek	> 50 ppm	
Materiał	Stal nierdzewna	Stal nierdzewna
Klasa ochrony	IP68 (NEMA 6P)	IP67
Wymiary	108 x 25 x 15 mm [D x S x W]	
Wyjście		4–20 mA

Siedziba

GWF AG
Obergrundstrasse 119
6005 Lucerna, Szwajcaria

T +41 41 319 50 50
info@gwf.ch, www.gwf.ch

Dział sprzedaży

GWF Sp. z o.o.
ul. Wybieg 7
61-315 Poznań, Polska

T +48 696 19 71 01
info-pl@gwf-group.com