



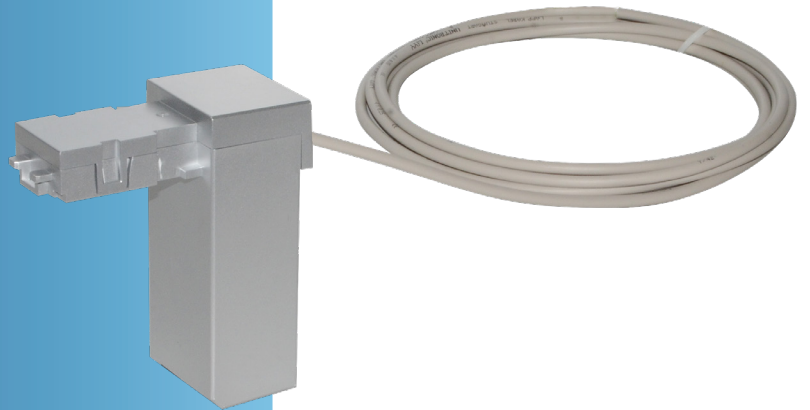
Woda

GWF

GWF4D technology®

MODUŁ 4-20 mA

Sonico®
Moduł komunikacji NFC



Korzyści

- > Wysoka czułość:
Konfigurowalne wyjście prądowe 4-20 mA dla wyjścia impulsowego (16 bitów)
- > Konfigurowalny:
20 mA konfigurowalny przez interfejs IR miernika i aplikacja sonico LIFE
- > Jedno lub dwukierunkowe tryby wyjścia prądowego:
Separacja 12 mA lub wartości bezwzględne dla wyjścia prądowego do przodu i do tyłu
- > Multi-modułowość:
2 moduły 4-20 mA mogą pracować jednocześnie z różnymi ustawieniami
- > Wodoodporna konstrukcja:
Uszczelniona obudowa (IP68)
- > Plug & Play:
Łatwa i szybka instalacja dzięki automatycznemu wykrywaniu interfejsu NFC

Cechy

- > Zatrzaskiwane moduły NFC – brak konieczności stosowania elementów złącznych, kabli, śrub
- > Wysoka pewność wskazań dzięki odpornym na ingerencję osób trzecich połączeniom
- > Możliwość montażu modułów w fabryce lub doposażenia w miejscu instalacji bez naruszania pieczęci metrologicznej
- > Kompatybilny ze wszystkimi wersjami przepływomierzy Sonico®
- > Ustawienia komunikacji między przepływomierzem, a modułem 4-20 mA poprzez szyfrowany interfejs IR
- > Port NFC – bezpieczeństwo danych dzięki pełnemu szyfrowaniu AES-128-bit
- > Interfejs konfiguracyjny na podczerwień – bezpieczeństwo zapewnione dzięki pełnemu szyfrowaniu AES-128-bit
- > Atest CE

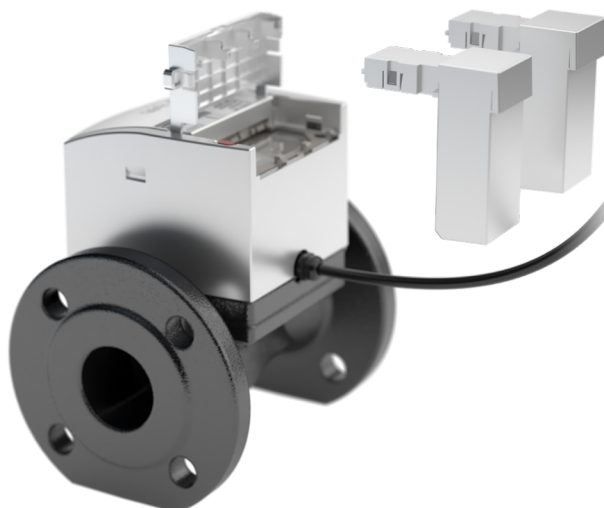
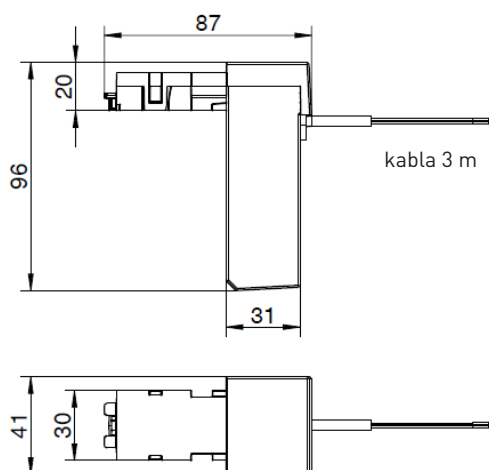
Zastosowanie

- > System SCADA
- > Zastosowanie w systemach przemysłowych
- > System zarządzania budynkiem BMS
- > Możliwość pracy w połączeniu z różnymi rejestratorami danych
- > Instalacja w wymagających warunkach

Modes

Tryby pracy		
Tryb 1	Tylko pomiarów do przodu	3,5 mA = Alarm, brak połączenia NFC lub przekroczenie skonfigurowanego natężenia przepływu 4 mA = 0 - przepływ 20 mA = konfigurowalny przepływ w kierunku do przodu
Tryb 2	Do pomiarów do przodu i do tyłu	3,5 mA = Alarm, brak połączenia NFC lub przekroczenie skonfigurowanego natężenia przepływu 4 mA = Konfigurowalny w kierunku odwrotnym 12 mA = 0-przepływ 20 mA = konfigurowalny w kierunku do przodu
Tryb 3	Do pomiarów do przodu i do tyłu	3,5 mA = Alarm, brak połączenia NFC lub przekroczenie skonfigurowanego natężenia przepływu 4 mA = 0-przepływ 20 mA = przepływ w kierunku do przodu lub do tyłu

Wymiary (mm)



Dane techniczne

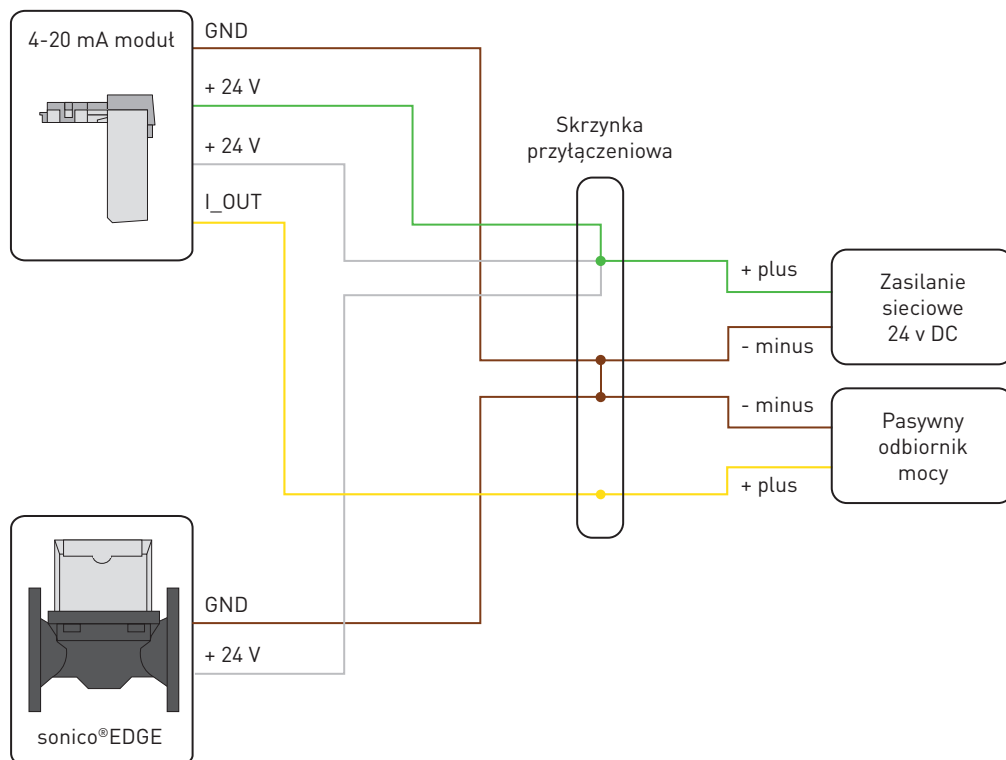
Dane techniczne	
Zgodność z normą	EN 300 220
Atest	CE
Klasa wodoszczelności	IP68
Długość kabla/w zestawie	3 m, w tym złącze do przedłużenia kabla
Maksymalna długość kabla	500 m
Waga	ok. 243 g

Zasilanie	
Napięcie	8...26 V DC Zestaw nie zawiera baterii
Prąd	< 3 mA

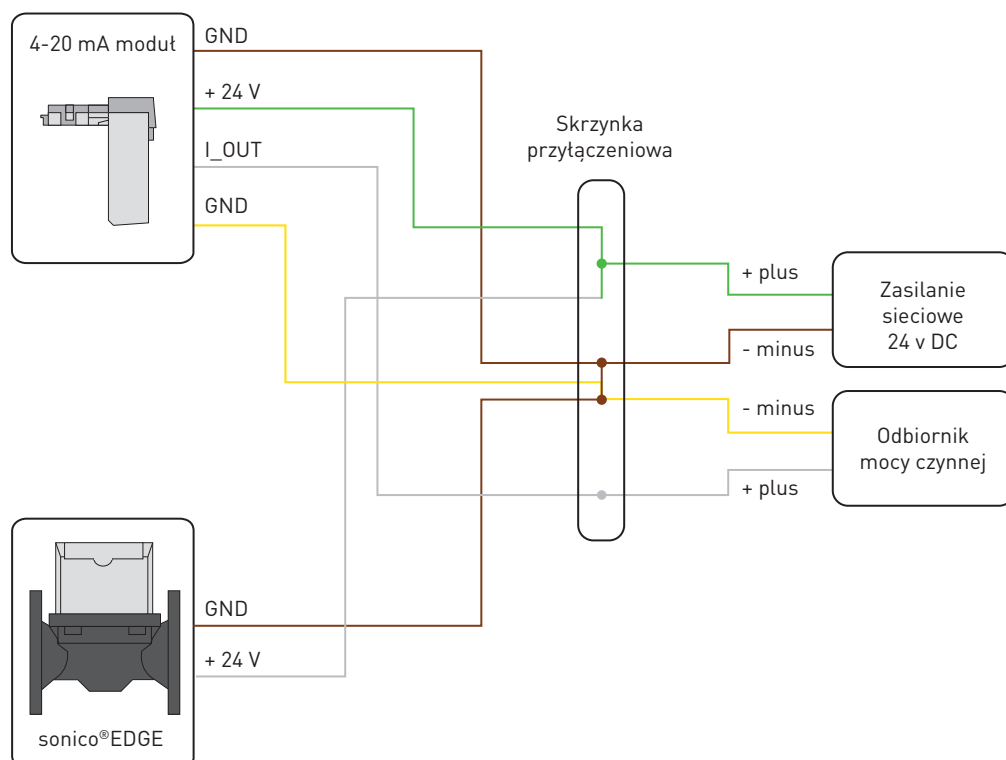
Warunki	
Temperatura pracy	od -10 °C do +60 °C
Temperatura magazynowania	od -10 °C do 70 °C
Wilgotność	od 0 do 100% (IP68)

Schemat elektryczny

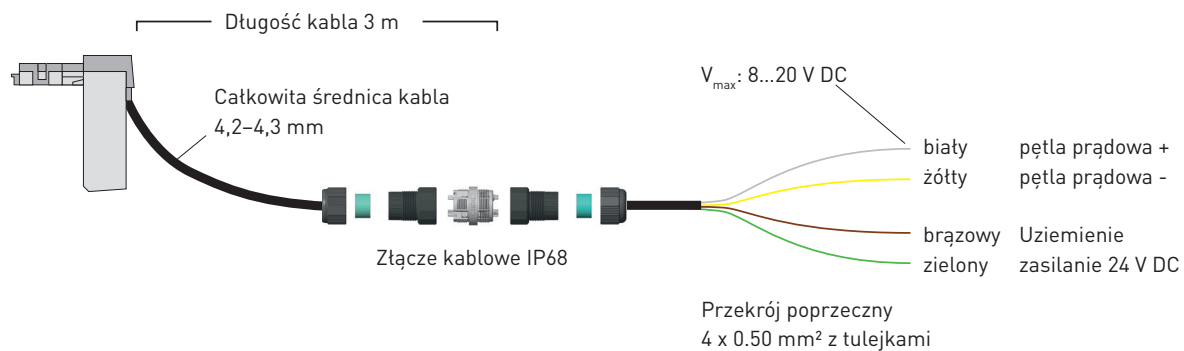
1. Schemat podłączenia modułu Sonico® 4-20 mA przy użyciu pasywnego urządzenia odczytowego.



2. Schemat podłączenia modułu Sonico® 4-20 mA przy użyciu aktywnego urządzenia odczytowego.



Złącze kablowe modułu 4-20 mA



GWF

GWF MessSysteme AG
Obergrundstrasse 119
6005 Lucerna, Szwajcaria

T +41 41 319 50 50
info@gwf.ch

GWF Sp. z o. o.
ul. Wybieg 7,
61-315 Poznań, Poland
info-pl@gwf-group.com

→ www.gwf-group.com